



CECS 274 : 2010

中国工程建设协会标准

真空破坏器应用技术规程

Technical specification for application
of vacuum breakers

中国计划出版社



中国工程建设协会标准

真空破坏器应用技术规程

Technical specification for application
of vacuum breakers

CECS 274 : 2010

主编单位:上海现代建筑设计(集团)有限公司技术中心

批准单位:中国工程建设标准化协会

施行日期:2 0 1 0 年 8 月 1 日

中国计划出版社

2010 北 京

中国工程建设协会标准
真空破坏器应用技术规程

CECS 274 : 2010

☆

上海现代建筑设计(集团)有限公司技术中心 主编

中国计划出版社出版

(地址:北京市西城区木樨地北里甲 11 号国宏大厦 C 座 4 层)

(邮政编码:100038 电话:63906433 63906381)

新华书店北京发行所发行

廊坊市海涛印刷有限公司印刷

850×1168 毫米 1/32 1.25 印张 29 千字

2010 年 8 月第 1 版 2010 年 8 月第 1 次印刷

印数 1—3100 册

☆

统一书号:1580177·381

中国工程建设标准化协会公告

第 57 号

关于发布《真空破坏器应用技术规程》的公告

根据中国工程建设标准化协会建标协字[2007]31号文《关于印发中国工程建设标准化协会 2007 年第一批标准制、修订项目计划的通知》的要求,由上海现代建筑设计(集团)有限公司技术中心等单位编制的《真空破坏器应用技术规程》,经本协会建筑给水排水专业委员会组织审查,现批准发布,编号为 CECS 274 : 2010,自 2010 年 8 月 1 日起施行。

中国工程建设标准化协会
二〇一〇年五月十二日

前 言

根据中国工程建设标准化协会建标协字[2007]31号文《关于印发中国工程建设标准化协会2007年第一批标准制、修订项目计划的通知》的要求,制订本规程。

真空破坏器可以有效防止生活饮用水给水管道可能出现的负压虹吸回流而造成生活饮用水给水管道系统污染。本规程是在总结多年来的工程实践经验,并参考国内外相关标准和资料的基础上,广泛征求意见后编制而成的。

本规程的主要技术内容包括:真空破坏器种类选用和设置;真空破坏器的安装;真空破坏器的调试和验收;真空破坏器的维护和保养等内容。

根据国家计委计标[1986]1649号文《关于请中国工程建设标准化委员会负责组织推荐性工程建设标准试点工作的通知》要求,现批准协会标准《真空破坏器应用技术规程》,编号为CECS 274:2010,推荐给工程设计、施工和使用单位采用。

本规程由中国工程建设标准化协会建筑给水排水专业委员会TC24归口管理,并负责解释[上海现代建筑设计(集团)有限公司技术中心 地址:上海石门二路258号,邮编200041]。在使用中如发现需要修改和补充之处,请将意见和资料径寄解释单位。

主编单位:上海现代建筑设计(集团)有限公司技术中心

参编单位:沃茨水暖技术(台州)有限公司

上海上龙供水设备有限公司

上海高桥水暖设备有限公司

多歌(Durgo)(中国)有限公司

佛山市南海永兴阀门制造有限公司

华东建筑设计研究院有限公司

上海市建筑科学研究院

主要起草人：张 森 万 水 曹明康 季能平 毛国峰
薛 颖 顾立雄 陈健明 冯旭东 时志洋
徐蔚雁

主要审查人：赵 铨 赵力军 徐 凤 王 珏 程宏伟
华明九 贾 苇 方玉妹 罗定元 黄金屏

中国工程建设标准化协会

2010年5月12日

目 次

1 总 则	(1)
2 术 语	(2)
3 基本规定	(3)
4 真空破坏器种类选用和设置	(4)
5 真空破坏器的安装	(7)
5.1 一般规定	(7)
5.2 安装	(7)
6 真空破坏器的调试和验收	(10)
7 真空破坏器的维护和保养	(12)
附录 A 真空破坏器结构图	(13)
本规程用词说明	(16)
引用标准名录	(17)
附:条文说明	(19)

Contents

1	General provisions	(1)
2	Terms	(2)
3	Basic regulation	(3)
4	Selection and place	(4)
5	Installation	(7)
5.1	Usually regulation	(7)
5.2	Installation	(7)
6	Commissioning and acceptance	(10)
7	Department and maintain	(12)
	Appendix A Structural figures of vacuum breaker	(13)
	Explanation of wording in this specification	(16)
	List of quoted standards	(17)
	Attached: Explanation of provisions	(19)

1 总 则

1.0.1 为正确选用和设置真空破坏器,做到安全可靠、经济合理、技术先进、使用和维护方便,制定本规程。

1.0.2 本规程适用于新建、改建和扩建的民用建筑和工业建筑中生活饮用水给水管道中应用真空破坏器的工程设计、安装验收和维护保养。不适用生活饮用水可能因背压回流而污染的给水管道工程。

1.0.3 工程中选用和设置的真空破坏器应符合国家现行标准《真空破坏器》CJ/T 324 的要求。

1.0.4 本规程规定了真空破坏器工程设计、安装验收和维护保养的基本要求。当本规程与国家法律、行政法规的规定相抵触时,应按国家法律、行政法规的规定执行。

1.0.5 设置真空破坏器的给水管道工程设计和施工,除执行本规程外,尚应符合国家现行有关标准的规定。

2 术 语

2.0.1 真空破坏器 vacuum breaker

能自动消除给水管道内真空,有效防止虹吸回流的装置。分为大气型、压力型和软管型。

2.0.2 大气型真空破坏器 atmospheric vacuum breaker

在给水管内压力小于大气压时导入大气的真空破坏器。

2.0.3 压力型真空破坏器 pressure vacuum breaker

在给水管道内压力降至某一设定压力时先行断流,继后产生真空时导入大气防止虹吸回流的真空破坏器。

2.0.4 软管型真空破坏器 hose connection vacuum breaker

专用于连接软管的真空破坏器。

3 基本规定

- 3.0.1 本规程适用于防止生活饮用水可能因虹吸回流而污染的给水管道工程。
- 3.0.2 真空破坏器的种类选择应根据其设置场所和设防等级按现行的国家标准《建筑给水排水设计规范》GB 50015 的规定确定。
- 3.0.3 真空破坏器应安装在配水支管最高点,真空破坏器进气口下沿高出下游溢流水位垂直距离:大气型不得小于 150mm;压力型不得小于 300mm;连接用水设备的软管型不得小于 150mm。
- 3.0.4 真空破坏器的进气口应朝向下方。
- 3.0.5 真空破坏器宜明装。
- 3.0.6 真空破坏器不得安装在通风柜或通风罩内,不得安装在有害有毒气体的环境中。

4 真空破坏器种类选用和设置

4.0.1 真空破坏器结构形式可按本规程附录 A 选用,其设置应符合下列要求:

1 当生活饮用水池(箱)等构筑物的进水管采用淹没出流时,应在其管顶装设管顶形真空破坏器;

2 在多层、高层居住建筑给水立管的顶端宜装设管顶形真空破坏器。当给水立管顶端已设管顶形真空破坏器时,其给水支管可不设真空破坏器。

3 在可能产生虹吸回流的给水横支管的起端可设置水平直通形或角形真空破坏器。当角形真空破坏器设置在室内时,应选用防溢型。

4 在支管、立管上无设置防倒流装置的给水管道出口接有软管时,应设置软管型真空破坏器。

4.0.2 在生活饮用水管道上接出冲洗水栓时,应优先采用与真空破坏器一体的组合型水嘴。

4.0.3 真空破坏器规格的选用应符合下列要求:

1 水平直通形或角形真空破坏器的规格应与给水横支管管径相同;

2 软管型真空破坏器所选规格不得小于所连接的供水支管管径。

3 管顶形真空破坏器规格选用应符合下列规定:

1) 真空破坏器的补气流量应大于水的回流量。

2) 水的回流量应根据可能产生回流的立管管径、回流落差、管道长度、管材摩阻系数、管道局部阻力系数等按式 4.0.3 计算:

$$q_w = \omega \sqrt{2g} \cdot \sqrt{\frac{H}{1 + \frac{\lambda L}{d_j} + \sum \zeta}} \quad (4.0.3)$$

式中 q_w ——水的回流量(L/s);
 ω ——管道断面积(m²);
 g ——重力加速度,9.8 m/s²;
 H ——回流落差(m):真空破坏器下游溢流水位至立管底部倒流泄水面之间垂直高度;
 λ ——管材摩阻系数;
 L ——管道长度(m);
 d_j ——管道计算内径(m);
 ζ ——管道局部阻力系数。

3) 管顶形真空破坏器的补气流量应根据真空破坏器高出溢流水位的高度,可按表 4.0.3 确定。

表 4.0.3 管顶形真空破坏器补气流量

高度 (mm)	公称尺寸 DN (mm)					
	15	20	25	32	40	50
150	1.6	4.3	6.8	10.2	13.8	17.0
300	4.0	10.5	16.0	24.0	34.0	40.0
450	6.4	16.7	25.2	37.8	54.2	63.0
600	8.7	23.0	34.4	51.6	74.4	86.0
750	11.1	29.2	43.6	65.4	94.5	108.9
900	13.5	35.4	52.8	79.1	114.7	131.9
≥1000	15.1	39.6	58.9	88.3	128.2	147.2

注:1 表中高度指真空破坏器进气口下沿高出下游溢流水位垂直距离;

2 表中未列高度可采用内插法。

4.0.4 在严寒和寒冷地区,当真空破坏器设置在非采暖房间内或室外时,应采取放空等防冻措施。

4.0.5 真空破坏器的局部阻力按其结构形式可按表 4.0.5 选用。

表 4.0.5 真空破坏器局部阻力 (kPa)

公称 尺寸 DN(mm)	大气型				压力型			软管型	
	水平 直通	管顶形	角形	组合 水嘴	水平 直通	角形	组合 水嘴	A 型	B 型
15	3.6	忽略	20.0	3.6	7.2	40.2	9.6	8.4	—
20	4.0	忽略	30.0	3.6	7.2	22.0	8.4	8.4	68.0
25	1.9	忽略	40.0	3.6	5.0	24.0	8.4	12.0	—
32	—	忽略	40.0	—	—	—	—	—	—
40	—	忽略	60.0	—	—	—	—	—	—
50	—	忽略	60.0	—	—	—	—	—	—

注：本表水流速度按：DN15~DN20 取小于或等于 1.0m/s，DN25~DN40 取小于或等于 1.2m/s，DN50 取小于或等于 1.5m/s。

5 真空破坏器的安装

5.1 一般规定

5.1.1 在安装真空破坏器前,应对产品进行初步验收。初步验收由施工安装单位负责。

5.1.2 初步验收应包括下列项目:

1 产品无损坏;

2 产品附属技术文件和技术资料(产品合格证书、使用说明书等)齐全。

5.1.3 未经初步验收合格的真空破坏器不得在工程中安装、使用。

5.1.4 安装真空破坏器前应彻底冲洗管路。

5.1.5 安装在室外的真空破坏器供水端应设泄水阀。

5.2 安 装

5.2.1 大气型真空破坏器的安装应符合下列要求:

1 真空破坏器进气口下沿高出下游管道出水口垂直距离应符合本规程第 3.0.3 条规定,并符合图 5.2.1-1 的要求。

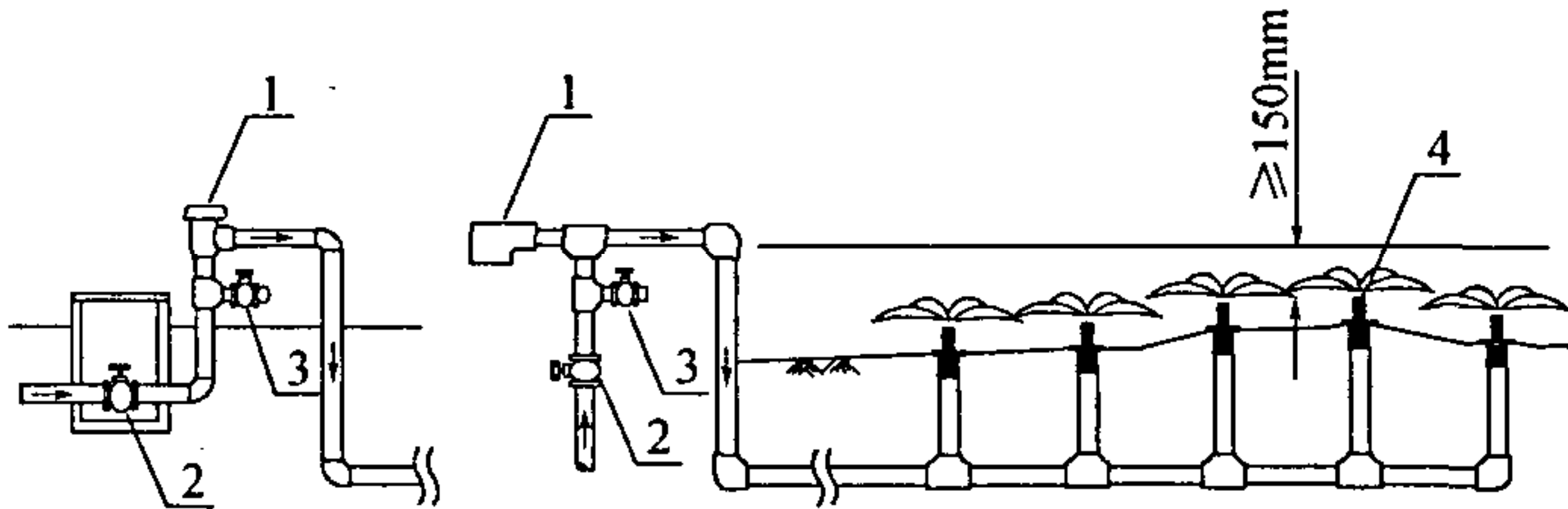


图 5.2.1-1 大气型真空破坏器安装

1—大气型真空破坏器;2—截止阀;3—泄水阀;4—喷头

2 管顶形真空破坏器底端距用水、贮水设备、构筑物溢流水位不应小于 150mm,并符合图 5.2.1-2(a)、5.2.1-2(b)的规定。

3 在立管顶端如装设排气阀时,顶管形真空破坏器应装在排气阀下端,且应符合图 5.2.1-2(c)的规定。

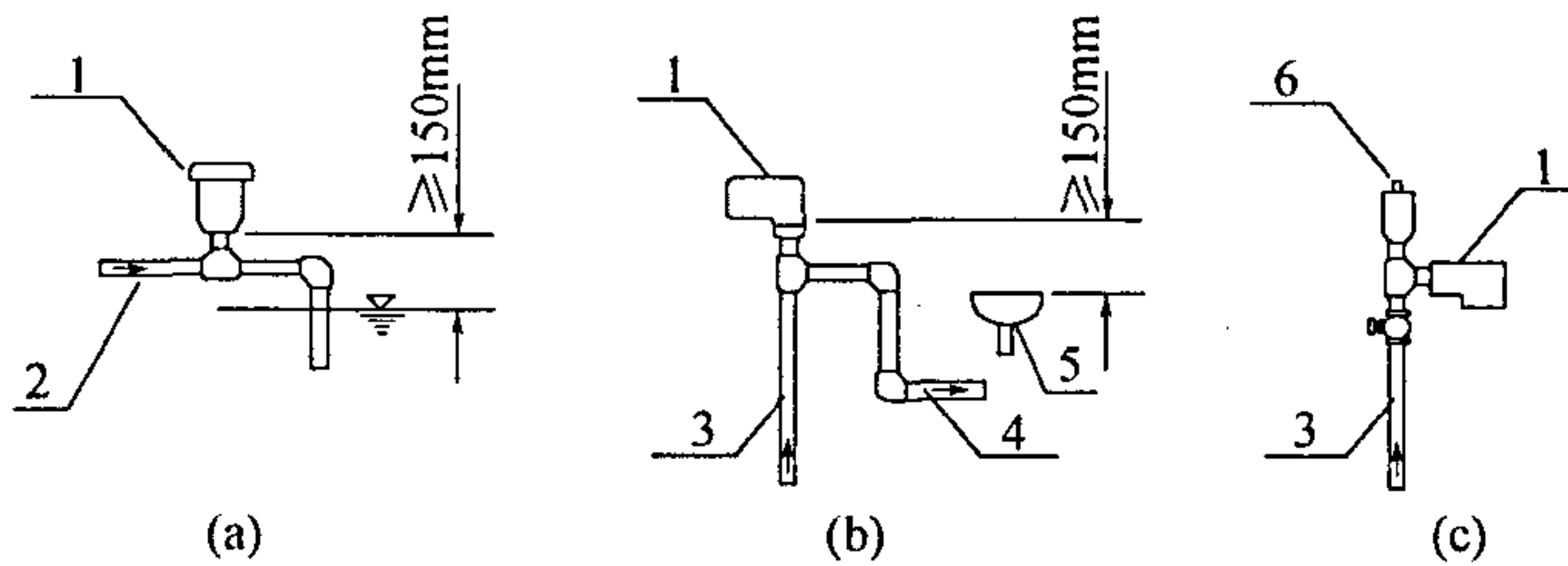


图 5.2.1-2 大气型真空破坏器安装

1—管顶形真空破坏器;2—给水干管;3—给水立管;

4—给水支管;5—用水设备;6—自动排气阀

5.2.2 软管型真空破坏器的安装应符合下列要求:

1 洒水栓、室内地面冲洗水嘴安装高度为 1.0m,其连接处应设有相应的软管接口;

2 连接商用洗衣机、洗碗机或其他设备时,应高出设备最高水位 150mm 以上,其接口应设有金属软管的接口;

3 连接洗涤莲蓬头时应采用软管接头;

4 除水栓与真空破坏器组合一体外,软管型真空破坏器前应有水栓。

5.2.3 压力型真空破坏器的安装应距设备溢流水位以上,且不得小于 300mm,并符合图 5.2.3 的要求。

5.2.4 在室内的真空破坏器应明装。特殊情况下如需暗装,应安装在箱(盒)内,箱(盒)的大小应满足检修的需要,并在箱(盒)的门上设置百叶通气口,其通气口的面积应大于真空破坏器的给水管断面面积的 5 倍。

5.2.5 真空破坏器进气孔距下方障碍物的最小净距不应小于真

空破坏器的公称尺寸。

5.2.6 水平直通形真空破坏器在室内安装时,应安装在从立管接出的横支管的始端。

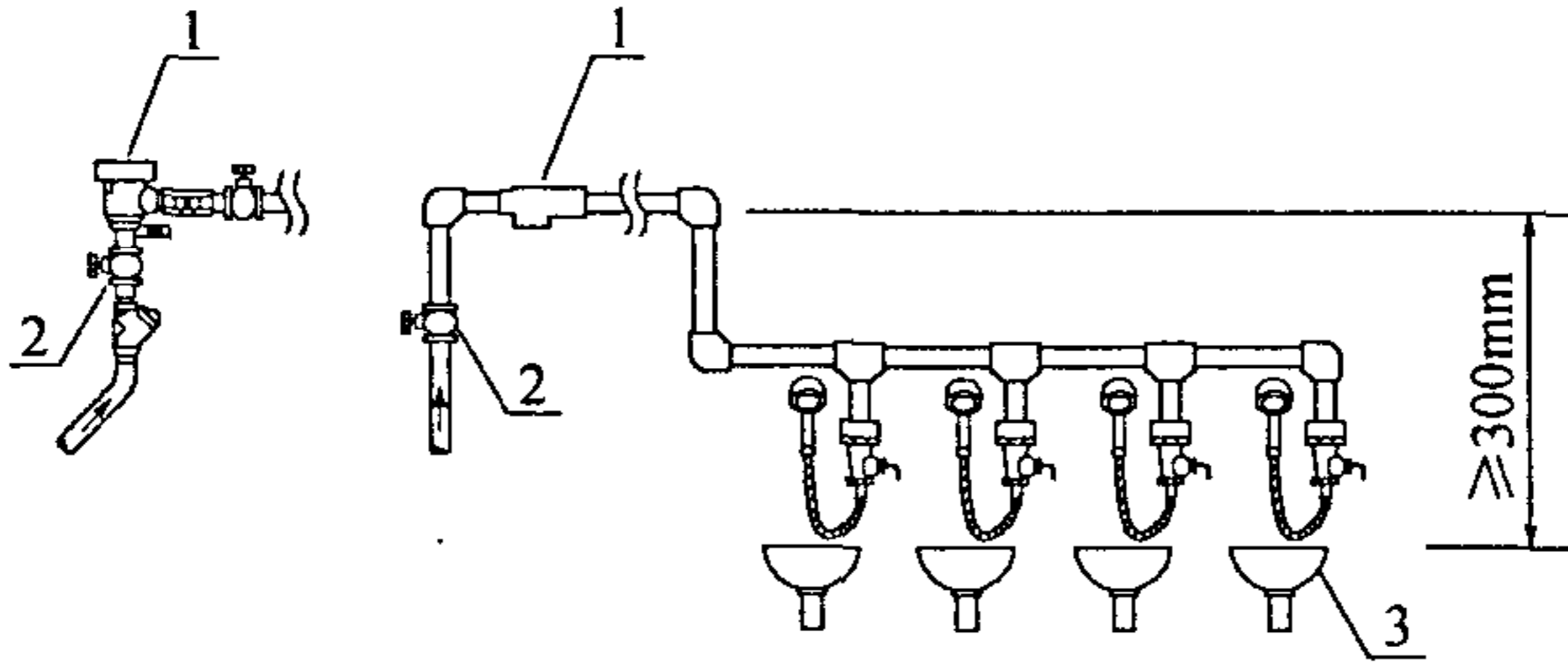


图 5.2.3 压力型真空破坏器安装

1—压力型真空破坏器;2—球阀;3—用水设备

6 真空破坏器的调试和验收

6.0.1 真空破坏器安装后,在正式交付使用前须进行现场调试和验收,可与给水系统管道一起按现行国家标准《建筑给水排水及采暖工程施工质量验收规范》GB 50242 的要求进行。

现场调试和验收由施工单位会同工程监理和建设单位的人员共同参加,必要时,可通知供货商及设计单位派人参加。

6.0.2 真空破坏器的现场调试应包括下列内容:

- 1 检查真空破坏器安装的完整性和安装位置的正确性;
- 2 现场调试真空破坏器及其管道连接处的密封性能;
- 3 现场检验真空破坏器的真空破坏功能。

6.0.3 真空破坏器的现场调试,应在安装完成后,具备正常通水条件的基础上,按下列步骤进行:

1 系统试压,按现行国家标准《建筑给水排水及采暖工程施工质量验收规范》GB 50242 的要求进行;调试时应关闭真空破坏器的下游段的阀门,对于下游管道未设关闭阀门的真空破坏器,应关闭其进口阀门。

2 真空破坏器的功能调试:

- 1) 对于出口管道上不设置关闭阀门的真空破坏器(如大气型或软管型),先开启其进口阀门通水(软管型真空破坏器在出口管上应套有不短于 1m 的软管,且软管出口低于真空破坏器 150mm),通水时间应大于 3min,期间检查真空破坏器进气阀的关闭密封性,应不漏水;然后关闭进口阀门,真空破坏器的进气阀应开启,空气进入真空破坏器的出口管道,且管中剩余水应从原出水口迅速排出。

2) 对于出口管道上设置阀门的压力型真空破坏器,先开启其进口和出口管道的阀门通水,通水时间应大于 3min,检查真空破坏器的进气阀关闭密封性,应不漏水;然后关闭供水管道的阀门,检查真空破坏器的下游段管道不应出水。

6.0.4 具有真空破坏功能的组合型水嘴的调试可按本规程第 6.0.3 条第 1 款进行,组合型水嘴的其他功能可按现行相关标准的要求进行调试和验收。

6.0.5 真空破坏器的工程验收应重点检查下列内容:

1 检查产品的质量证明文件。应有省级及省级以上质量、卫生监督检验机构提供的型式检验报告和涉及饮用水卫生安全的批准文件或检验报告,产品性能应符合相关标准要求;

2 检查产品的型号、规格和安装方式,应符合设计要求;

3 检查产品的现场调试和检验合格记录,必要时可进行实地抽检;

4 检查产品的密封性能,应无漏水现象;

5 检查真空破坏器的产品说明书及其内容是否齐全,应满足维护和保养的要求。

7 真空破坏器的维护和保养

7.0.1 投入使用后的真空破坏器应按照本规程或产品说明书提供的方法进行维护和保养,维护保养工作由物业管理部门负责,供水管理部门应进行监督检查。

7.0.2 维护保养应包括以下主要内容:

1 定期巡查真空破坏器的进气阀口不应有漏水现象,每月至少一次;

2 每次给水管道停水后,应及时检查与之连通的真空破坏器进气阀的密封性。

7.0.3 真空破坏器应由经过专业培训合格的专业人员进行维护和保养。

7.0.4 具有真空破坏功能的组合型水嘴的维护和保养可按本规程第 7.0.2 条和第 7.0.3 条进行,其他附件应按相应的标准进行维护和保养。

附录 A 真空破坏器结构图

A.0.1 真空破坏器结构图如下：

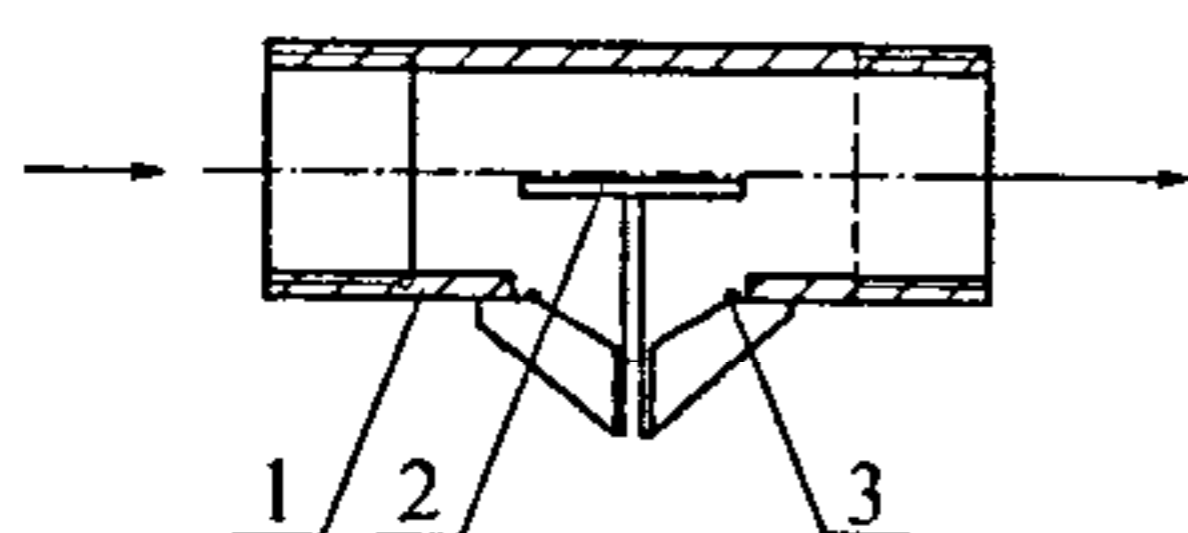


图 A.0.1-1 水平直通形(大气型)

1—壳体；2—进气阀瓣；
3—密封圈；

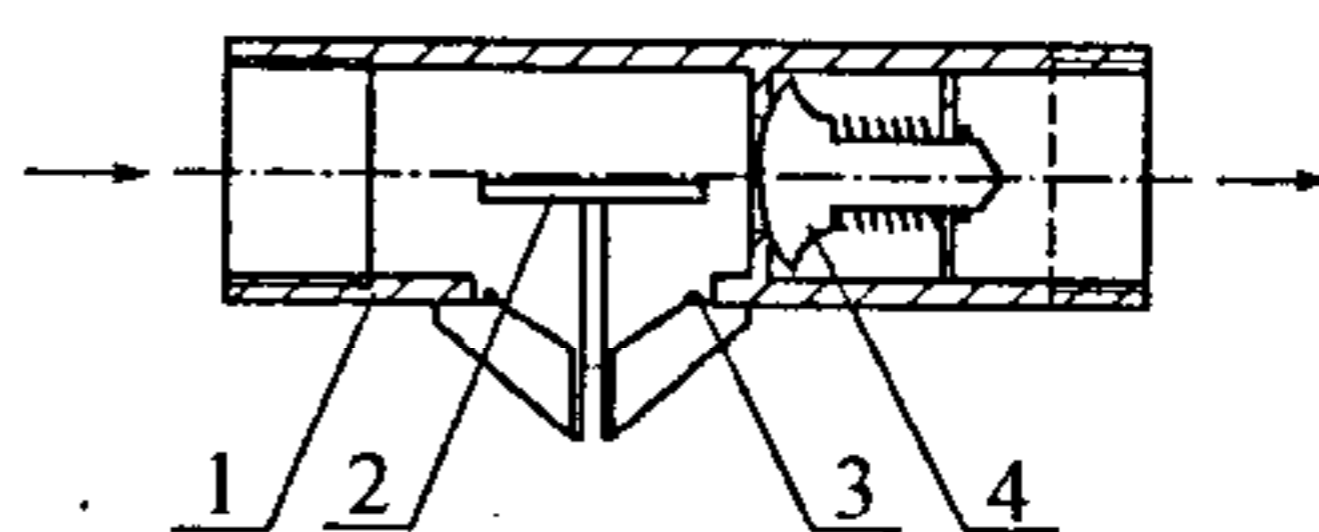


图 A.0.1-2 水平直通形(压力型)

1—壳体；2—进气阀瓣；
3—密封圈；4—止回阀

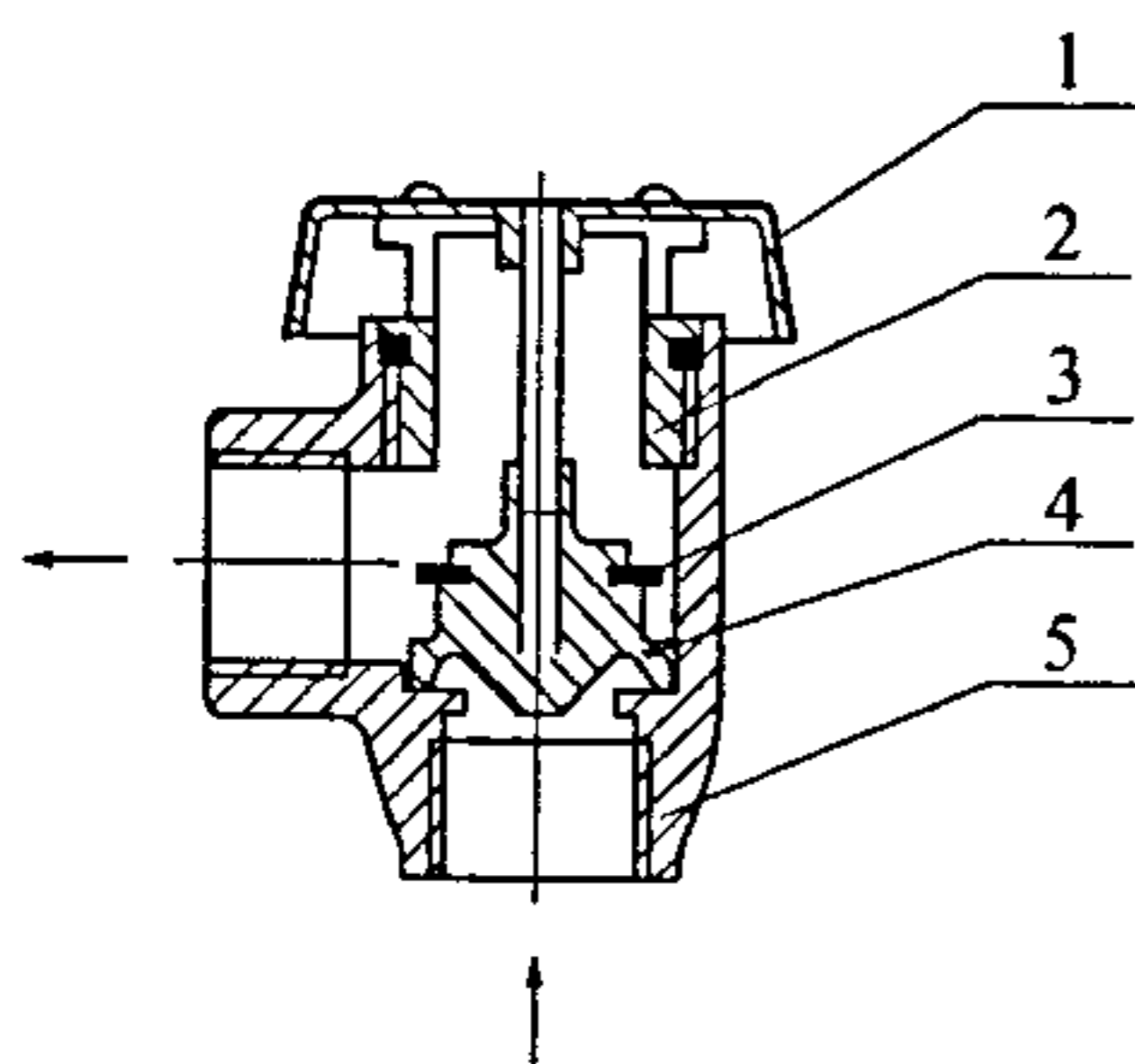


图 A.0.1-3 角形(大气型)

1—防护罩；2—阀盖；3—密封垫；
4—阀瓣；5—阀体

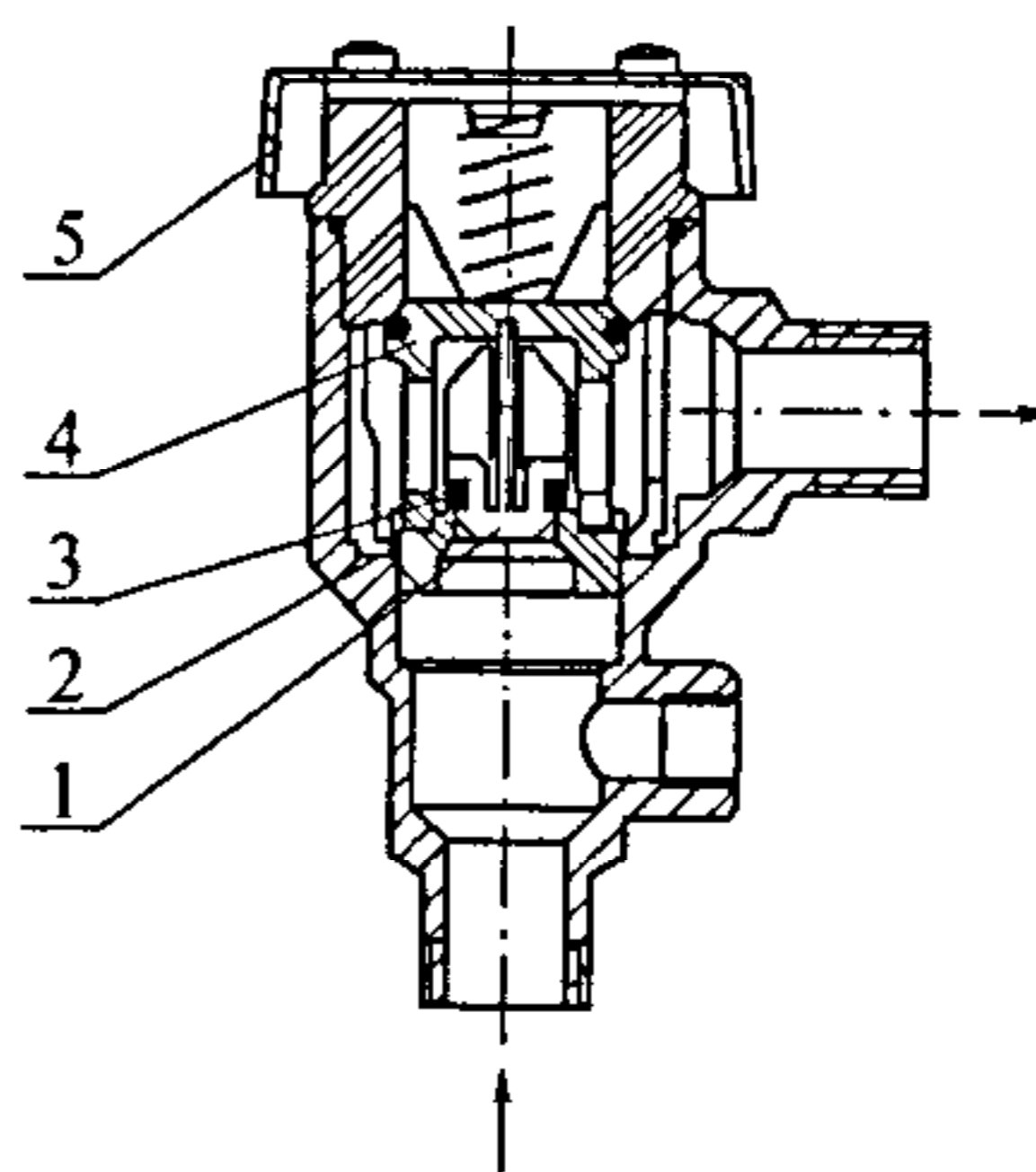


图 A.0.1-4 角形(防溢压力型)

1—进水口止回阀；2—膜片；3—密封垫；
4—进气口阀；5—进气口罩

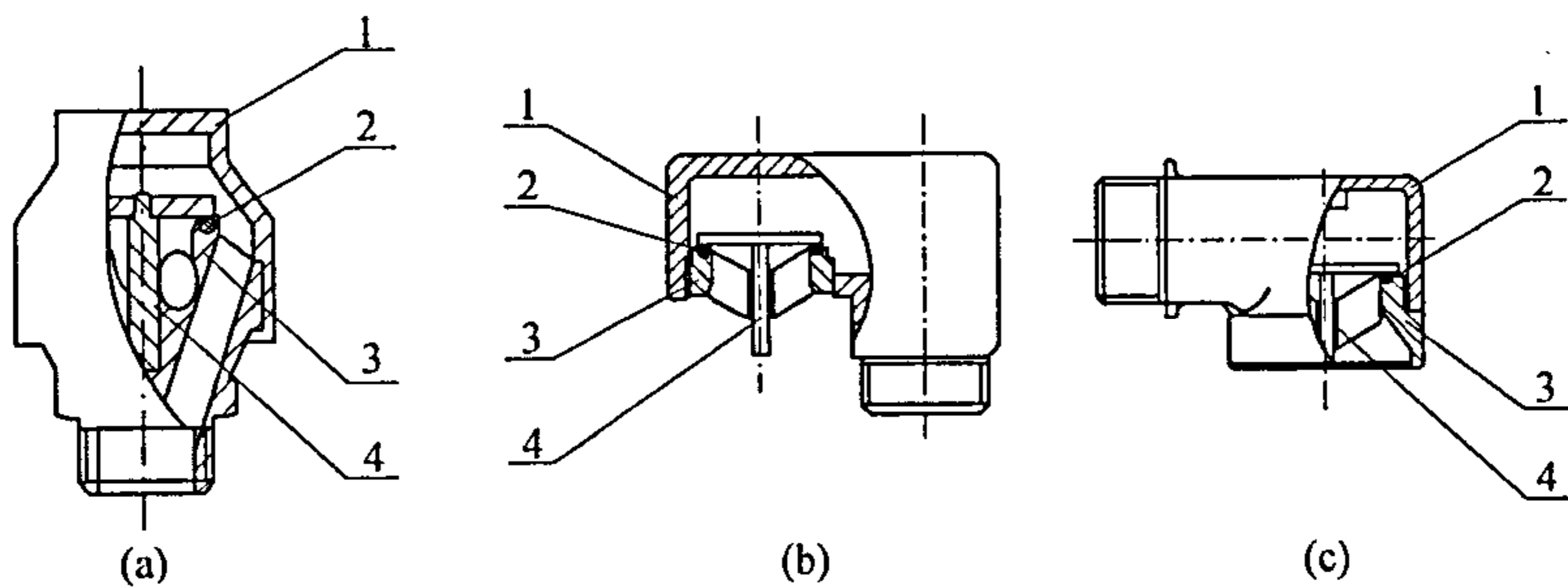


图 A.0.1-5 管顶形(大气型)
1—壳体;2—密封圈;3—阀座;4—托杆

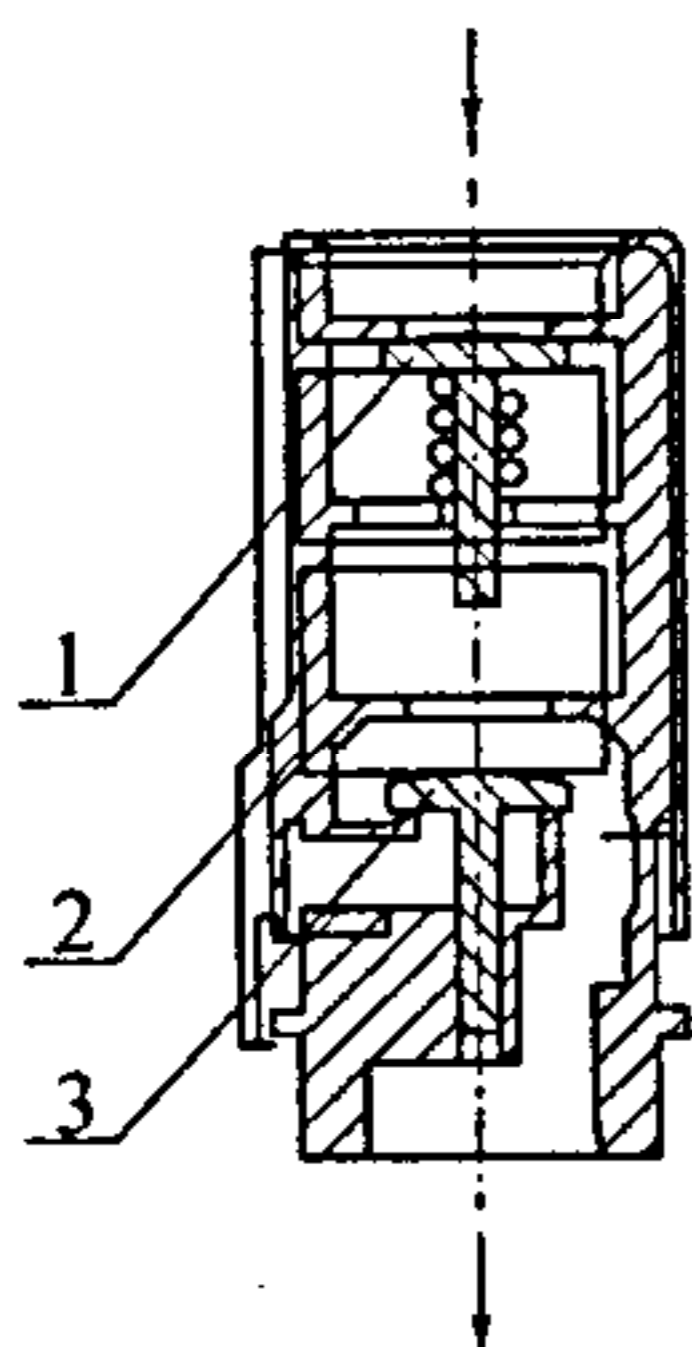


图 A.0.1-6 软管 A 型
1—止回阀瓣;2—壳体;3—进气阀瓣;

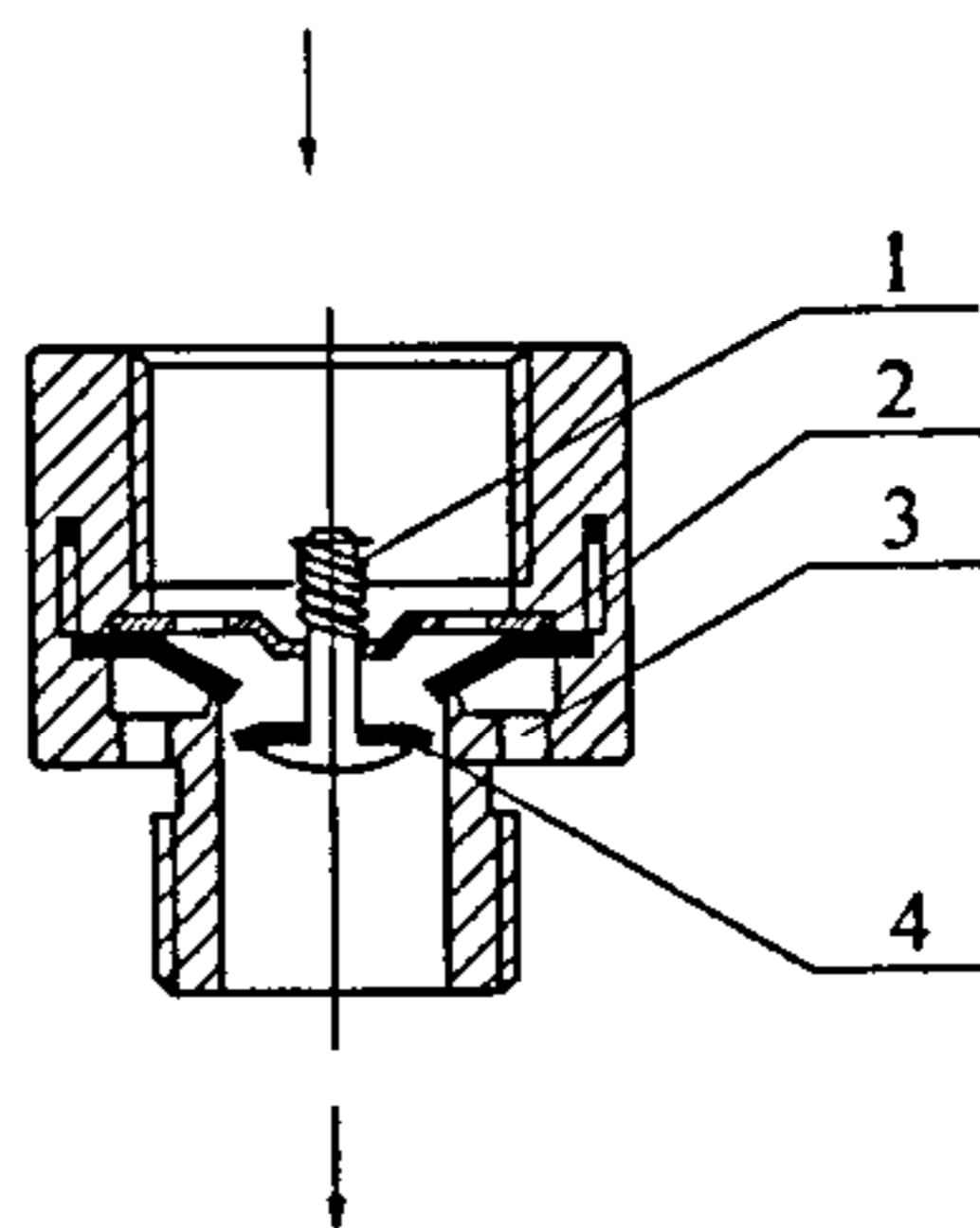


图 A.0.1-7 软管 B 型
1—止回弹簧;2—空气进口膜片;
3—空气进口;4—止回阀

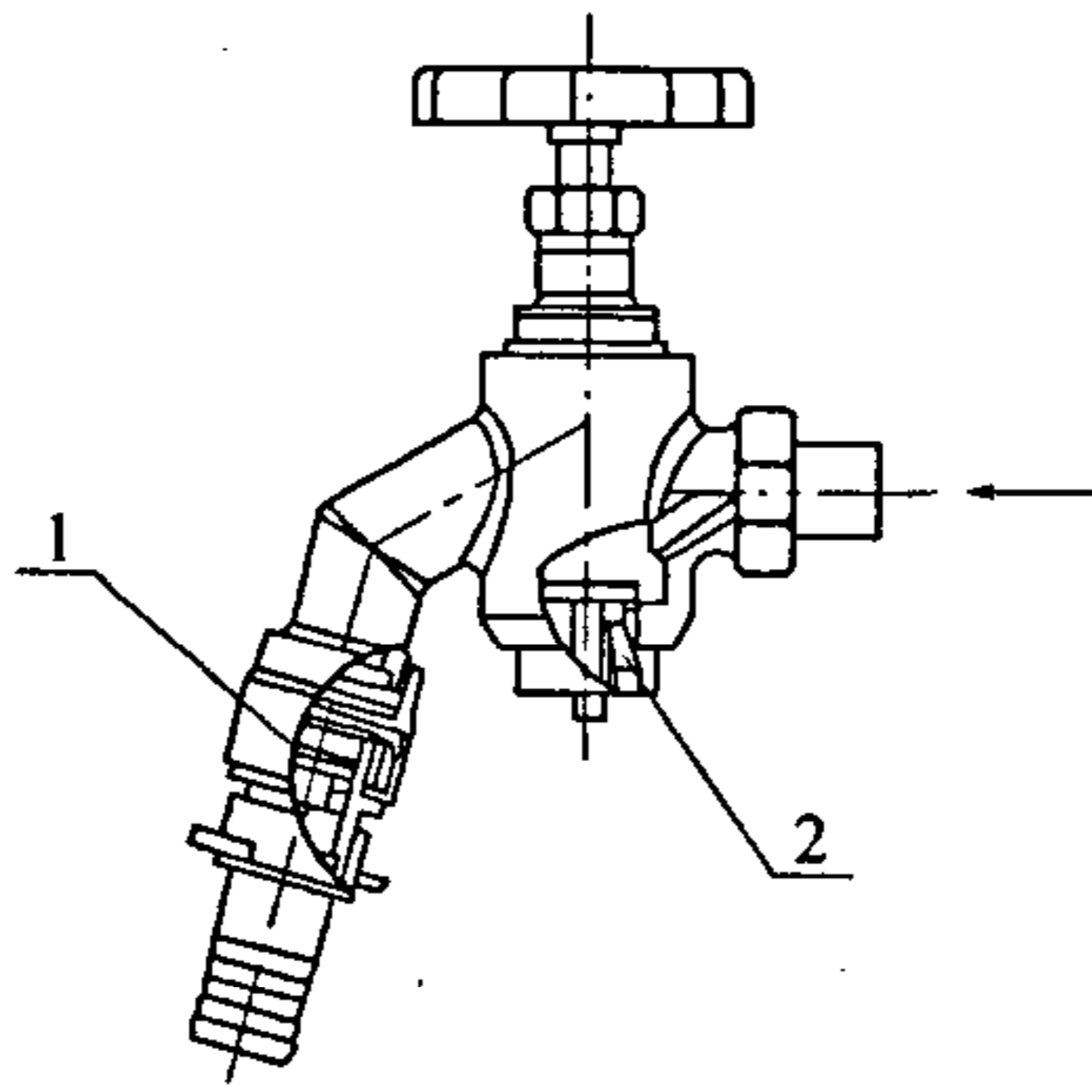


图 A.0.1-8 组合水嘴(大气型)

1—软管排空阀；2—真空破坏器

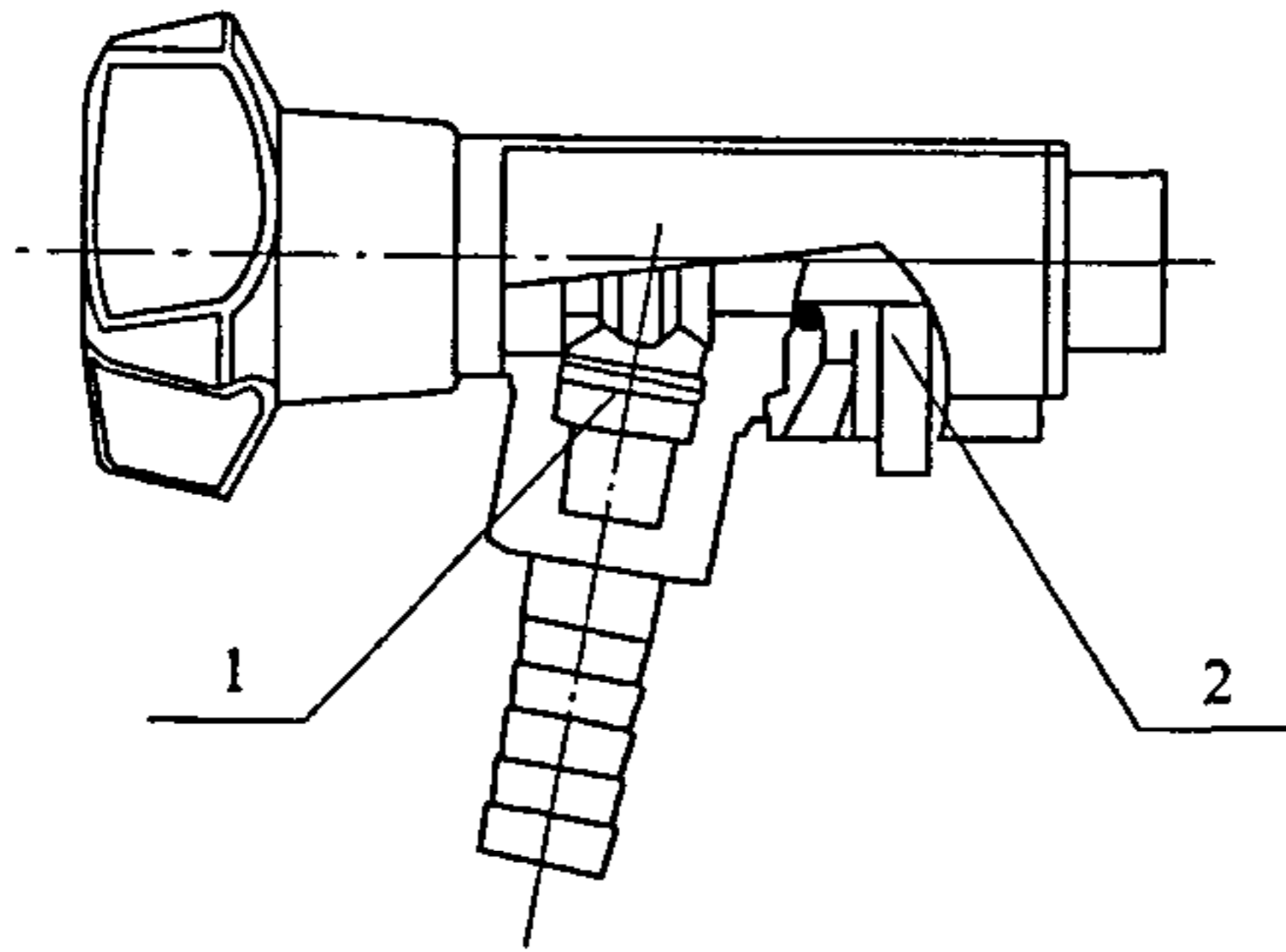


图 A.0.1-9 组合水嘴(压力型)

1—止回阀；2—真空破坏器

本规程用词说明

1 为便于在执行本规程条文时区别对待,对要求严格程度不同的用词说明如下:

1) 表示很严格,非这样做不可的:

正面词采用“必须”,反面词采用“严禁”;

2) 表示严格,在正常情况下均应这样做的:

正面词采用“应”,反面词采用“不应”或“不得”;

3) 表示允许稍有选择,在条件许可时首先应这样做的:

正面词采用“宜”,反面词采用“不宜”;

4) 表示有选择,在一定条件下可以这样做的,采用“可”。

2 条文中指明应按其他有关标准执行的写法为:“应符合……的规定”或“应按……执行”。

引用标准名录

《建筑给水排水设计规范》 GB 50015

《建筑给水排水及采暖工程施工质量验收规范》 .GB 50242

《真空破坏器》 CJ/T 324

中国工程建设协会标准

真空破坏器应用技术规程

CECS 274 : 2010

条文说明

目 次

1	总 则	(23)
2	术 语	(25)
3	基本规定	(26)
4	真空破坏器种类选用和设置	(28)
5	真空破坏器的安装	(30)
5.1	一般规定	(30)
5.2	安装	(30)
6	真空破坏器的调试和验收	(31)
7	真空破坏器的维护和保养	(32)

1 总 则

1.0.1 生活饮用水给水管道中可能出现负压虹吸回流,回流会造成生活饮用水给水管道系统的水质受到污染,而防止因回流造成水质污染的解决方法之一就是设置真空破坏器,以消除管道内的真空度而使水断流。本规程就是为此目的而制定的。

1.0.2 本条规定了本规程适用范围。国家标准《建筑给水排水设计规范》GB 50015(2009年版)第3.2.5C条规定了真空破坏器的设置场所,内容如下:

“从小区或建筑物内生活饮用水管道上直接接出下列用水管道时,应在这些用水管道上设置真空破坏器:

1 当游泳池、水上游乐池、按摩池、水景池、循环冷却水集水池等的充水或补水管道出口与溢流水位之间的空气间隙小于出口管径2.5倍时,在其充(补)水管上;

2 不含有化学药剂的绿地等喷灌系统,当喷头为地下式或自动升降式时,在其管道起端;

3 消防(软管)卷盘;

4 出口接软管的冲洗水嘴与给水管道连接处。”

该条文为强制性条文,必须严格执行。

1.0.3 国际上真空破坏器有两种破坏给水管道内虹吸回流模式,一种以欧标为代表的以进气阀进气破坏真空破坏器上游给水管道内真空模式;另一种以美标为代表以止回阀切断给水管道内真空回流水模式,两种模式都有真空破坏器的相关标准和产品,两种标准的产品技术要求、试验方法截然不同,我国现行城镇建设行业标准《真空破坏器》CJ/T 324—2009,无法将两种模式标准内容归并。该标准基本引用欧洲真空破坏器的有关标准,但本规程不排

斥符合相关国家标准的产品在工程中使用,如 ASSE Standard # 1001 Revised : 2002《大气型真空破坏器性能要求》、ASSE Standard # 1020—2004《压力型真空破坏器性能要求》、ASSE Standard # 10011—2004《软管连接真空破坏器性能要求》、AS/NZS 2845.1 : 1998《供水设备—回流抑止设备》等。为便于选用,本规程将真空破坏器的结构形式列于附录 A 中。

1.0.5 设置有真空破坏器的给水管道工程设计和施工,除应符合本规程外,尚应符合的国家标准主要有:《建筑给水排水设计规范》GB 50015(2009 年版)和《建筑给水排水及采暖工程施工质量验收规范》GB 50242—2002 等。

2 术 语

2.0.1~2.0.4 作为防止回流污染的措施和装置的真空破坏器,可分为大气型真空破坏器、压力型真空破坏器和软管型真空破坏器,可分别用于不同的回流污染危险等级场合。大气型与压力型的根本区别在于大气型真空破坏器只有在给水管道内负压真空时才打开进气阀进气破坏虹吸回流;而压力型真空破坏器在给水管道内压力降至某一设定压力,但在尚未产生真空之前,就靠止回阀弹簧设定压力关闭切断管道内的水流。故压力型真空破坏器可适用于高危险等级的真空回流场所。在国外如美国、欧洲和澳大利亚等国,该产品已有数十年的成熟应用,并证明其技术是先进的、应用是成功的,并在国内的大便器自闭式冲洗阀等设备中已有应用。

3 基本规定

3.0.1 本条规定了真空破坏器适用于防止给水管道因真空虹吸而产生的回流,真空破坏器不适用于防止水泵、锅炉、压力罐等增压设施或高位水箱等压力源超过供水管道压力时产生的背压回流。

3.0.2 本条规定了真空破坏器种类选择原则,是与其设置的场所回流污染危害等级有关。国家标准《建筑给水排水设计规范》GB 50015(2009年版)附录 A 表 A.0.1 对生活饮用水回流污染危害程度进行了划分,共分为三级:低危险、中危险和高危险。对照国外,欧洲 EN 1717 标准分五类:1类,对人体健康无危害;2类,对人体健康无危害,但有外观和感官上的缺陷;3类,含有一种或多种有毒物质而轻微危害人体健康;4类,含有一种或多种有毒或毒性很强的物质而明显危害人体健康;5类,含有有毒微生物或病毒而严重危害人体健康。美国 AWWA M14 标准分两类:有毒和无毒。澳大利亚 AS/NZS 3500.1.2:1998 标准分三类:1类,高度危险,有引起死亡的潜在危险;2类,中度危险,有危及健康的潜在危险;3类,低度危险,在水的感官上造成了不利影响,但没有危及健康或引起人身伤害的危险。本规程的危险等级划分与澳大利亚较为接近。

国家标准《建筑给水排水设计规范》GB 50015(2009年版)附录 A 表 A.0.2 根据生活饮用水回流污染的危害程度,确定了真空破坏器的选择要求:大气型真空破坏器适用于低危险等级的虹吸回流污染;压力型真空破坏器适用于低、中、高危险等级的虹吸回流污染。

3.0.3 大气型真空破坏器上游接口高出下游管段垂直距离应不

小于 150mm,在美国标准 ASSE 1001—2002、欧洲标准 EN 1717 和澳大利亚/新西兰标准 AS/NZS3500.1.2:1998 中均有此规定,该数值主要是为了在大气型真空破坏器上游接口端形成一 100mm 水柱的负压时,还有 50mm 水柱的安全高度,以保证其下游管段有足够泄水的水力坡度。

压力型真空破坏器距设备溢流水位以上不得小于 300mm,连接用水设备的软管型不得小于 150mm,在美国标准 ASSE 1020—2004、欧洲标准 EN 1717 和澳大利亚/新西兰标准 AS/NZS3500.1.2:1998 中均有此规定。

3.0.4 进气口是大气型真空破坏器内腔和大气相通的通气口,当大气型真空破坏器进气阀瓣在阀体内移动时,可通过进气口向管道内补气。进气口向下是避免灰尘、杂物通过进气口吸入给水管道。

3.0.5 因真空破坏器需导入大气破坏虹吸回流,故不能埋设,不宜暗设,否则影响其真空破坏功能。

3.0.6 真空破坏器进气阀导入空气进入生活饮用水管道,因此对真空破坏器安装的场所环境空气质量要求不应造成对生活饮用水水质污染。

4 真空破坏器种类选用和设置

4.0.1 本条规定明确了真空破坏器不同的结构形式的选择和设置的条件。

本条第1款规定了水箱(池)补水淹没出流时应采用管顶形真空破坏器,以往设计中采用管道钻小孔的做法,其补气量缺乏科学性。

本条第2款规定了给水立管顶部装真空破坏器的要求。多、高层居住建筑在用水高峰时段,顶层部位的给水支管发生真空虹吸的几率较多,发生回流污染事例不少。

本条第3款的规定是在横支管上推荐设置水平直通形和角形真空破坏器。角型真空破坏器是按美国标准生产,以止回阀断流破坏真空,真空破坏器下游端的水可能会从进气阀口溢水,在室内不可能为其增设排水设施,故应选用防溢型的角型真空破坏器。

本条第4款的规定是针对软管型真空破坏器设置的前提条件,避免重复设置。

4.0.2 由于组合水嘴体积小,防回流功能齐全,安装方便,且产品化,应予推荐。

4.0.3 本条规定了真空破坏器规格选用原则。

本条第3款规定管顶形真空破坏器规格选用应经计算确定,其原则是补气量要大于回流水流量。真空破坏器进气流量系依据管顶形真空破坏器在真空度 $225\text{mmH}_2\text{O}$ 测试数据和外延对真空破坏器进气流量要求。回流水流量计算按伯努里能量守恒定律,满管重力出流计算式计算。当计算出回流水流量后,可以按表4.0.4选择1个或2个管顶形真空破坏器搭配,满足进气量大于回流水流量的要求。也可以提升真空破坏器高出溢流水位高度满足补气量要求。

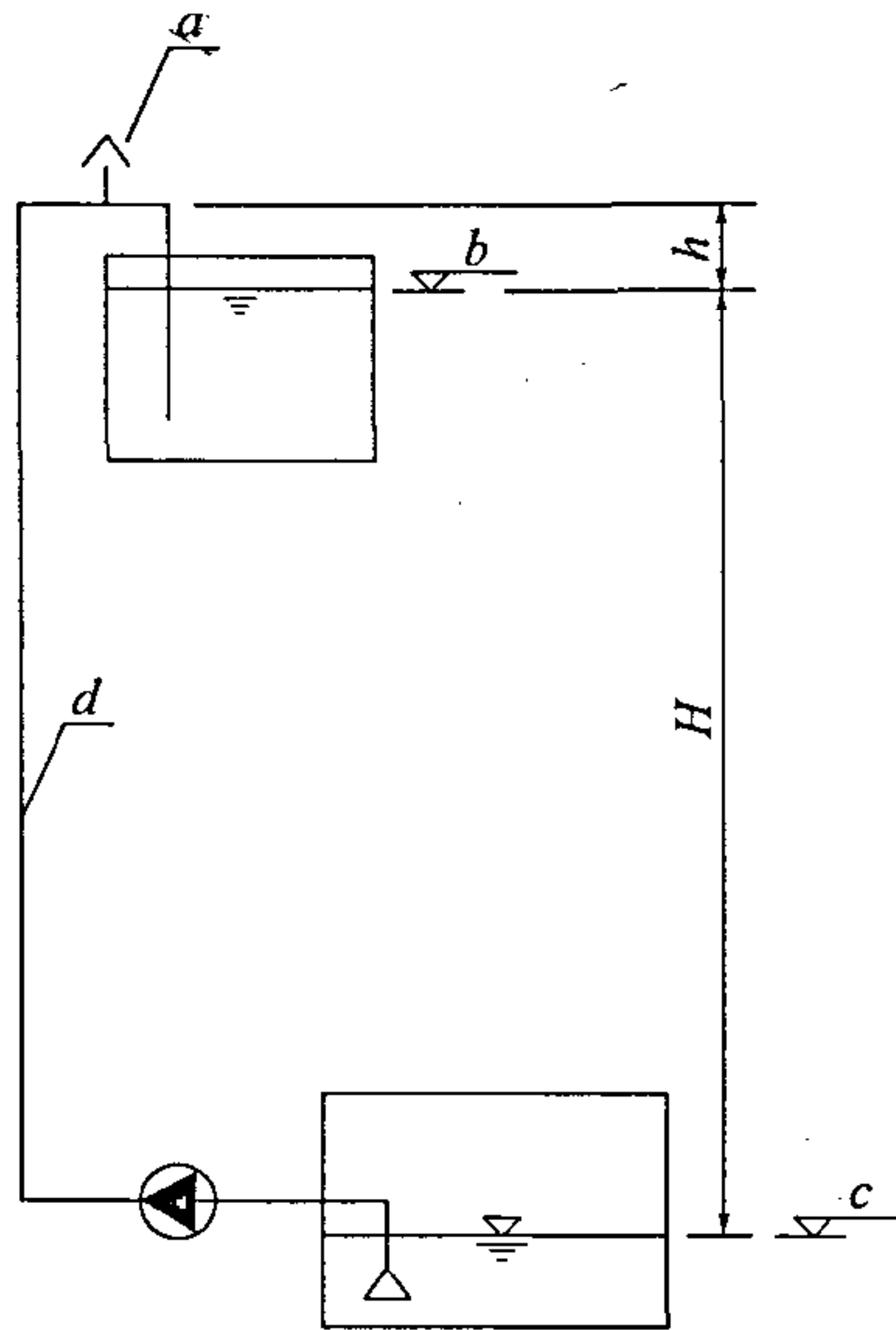


图 1 回流量计算图示

a —管顶形真空破坏器； b —溢流水位标高； c —倒流泄水面标高；
 d —管径； h —真空破坏器进气口下沿至下游溢流水位垂直距离；
 H —回流落差

4.0.4 在外部天气冰冻时，将真空破坏器进水端的泄水阀打开泄水是最有效的防冻措施。

4.0.5 本表系根据产品中流量和水头损失曲线求得。表中软管型真空破坏器 A 型是按行标生产的产品，B 型是按美标生产的产品。

5 真空破坏器的安装

5.1 一般规定

5.1.5 安装在室外的真空破坏器,在供水管道上装泄水阀用于冬天泄空防冻。

5.2 安 装

5.2.1 本条系大气型真空破坏器典型安装图例,符合本规程第3.0.3条基本规定。图5.2.1-1的左侧是美标角形;图的右侧是行标管顶形。绿化场地喷头为地下式或自动升降式、建筑小区道路、清洁用水地下接头时,应以最高一只喷头或接头标高为准。图5.2.1-2(a)、(b)、(c)是管顶形真空破坏器安装基本形式。

5.2.2 本条规定了软管形真空破坏器的安装要求。

5.2.3 本条系压力型真空破坏器典型安装图例,符合本规程第3.0.3条基本规定。图5.2.3的左侧是美标角形;图的右侧是行标水平直通形。

5.2.4 暗设的真空破坏器不能埋设于墙体,如水表一样设在箱内。由于真空破坏器在管道内产生真空时需要进气,故暗设的真空破坏器设置通气口是必须的。通气口的进气面积系根据设置真空破坏器的给水管道的管径决定,回流水在管道内流速最大约 $4\text{m/s}\sim 5\text{m/s}$,故通气口的进气流速控制在 1.0m/s 之内,避免将积灰吸入给水管道内。

5.2.5 本条规定了真空破坏器进气阀口距下方障碍物的净距,一是便于安装拆卸部件,二是防止吸入灰尘。

6 真空破坏器的调试和验收

真空破坏器的调试和验收是在现场进行的,真空破坏器是管道系统中的一个附件,因此,应与给水系统管道一并按现行国家标准《建筑给水排水及采暖工程施工质量验收规范》GB 50242 的要求进行。

真空破坏器调试验收的关键是检查进气阀是否漏水。

7 真空破坏器的维护和保养

真空破坏器是一种防止真空回流的装置,它可能因长期不动作造成进气阀瓣的托杆卡阻,以致影响真空破坏器的正常使用功能。本节的规定是参照类似防倒流装置的维护保养制度,并结合真空破坏器的特点而制定的。

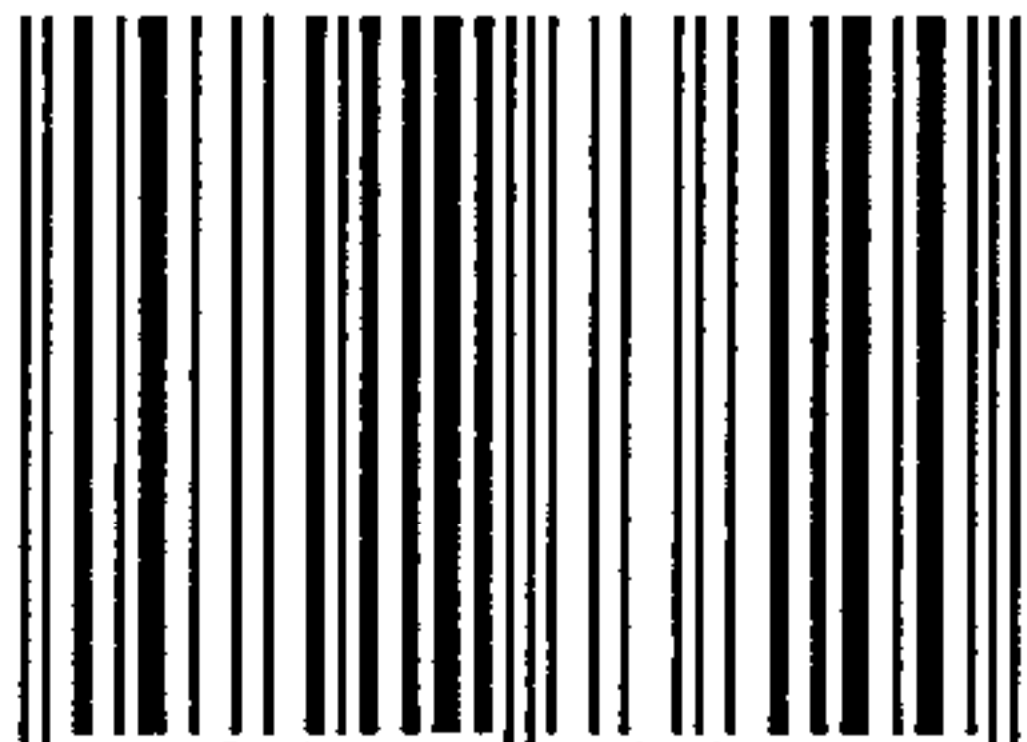
需本标准可按如下地址索购：

地址：北京百万庄建设部 中国工程建设标准化协会

邮政编码：**100835** 电话：**(010)88375610**

不得私自翻印。

S/N:1580177·381



9 158017 738100 >

统一书号:1580177·381
